

# CODEECO

Технологии промышленного  
водопользования



# СОДЕРЖАНИЕ

## КЛЮЧЕВЫЕ КОМПЕТЕНЦИИ

<b>ВОДОПОДГОТОВИТЕЛЬНЫЕ УСТАНОВКИ</b>	<b>2</b>
<b>ОЧИСТКА СТОЧНЫХ ВОД</b>	<b>7</b>
<b>ОБОРОТНОЕ ВОДОСНАБЖЕНИЕ</b>	<b>14</b>
<b>ВОДОЗАБОРЫ И ПИТЬЕВОЕ ВОДОСНАБЖЕНИЕ</b>	<b>16</b>
<b>ОЧИСТКА ВОДОЕМОВ</b>	<b>19</b>

# ВОДОПОДГОТОВИТЕЛЬНЫЕ УСТАНОВКИ

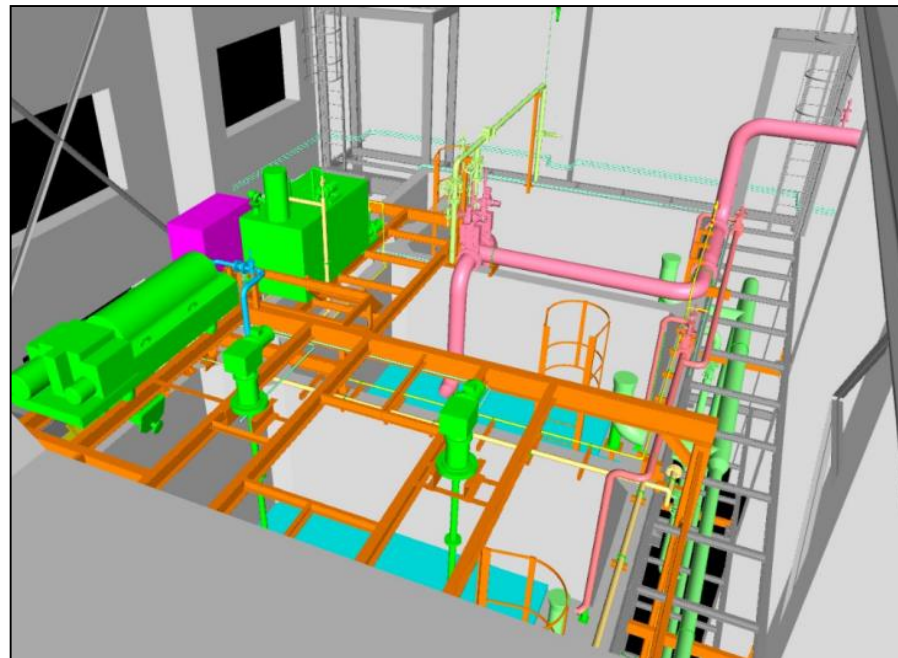
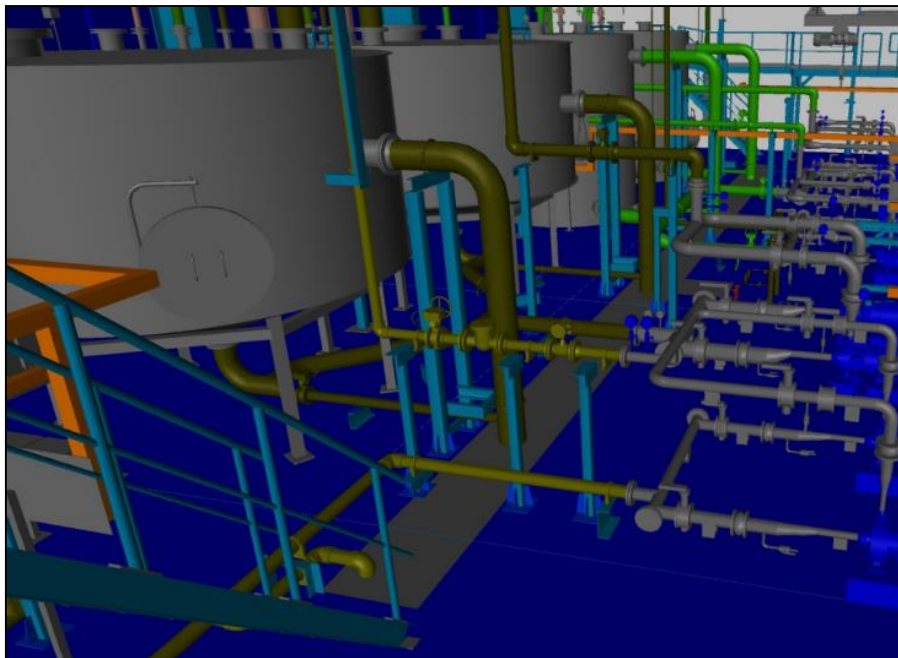
## Разработка проектной и конструкторской документации ВПУ

### Применение:

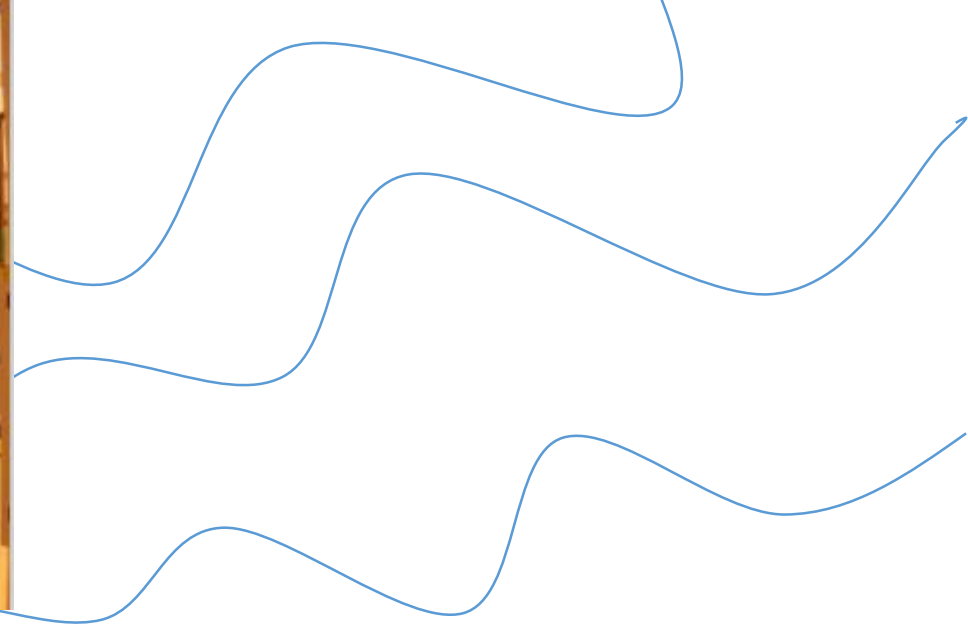
- ✓ Электростанции и котельные
- ✓ Нефтепереработка и нефтехимия
- ✓ Металлургия

### Выполненные проекты:

- ✓ Реконструкция ХВО Ставропольской ГРЭС – 210 м<sup>3</sup>
- ✓ Реконструкция цеха ХВО Шатурской ГРЭС – 200 м<sup>3</sup>
- ✓ Реконструкция ХВО Каргалинской ТЭЦ - 230 м<sup>3</sup>



Ионообменные фильтры

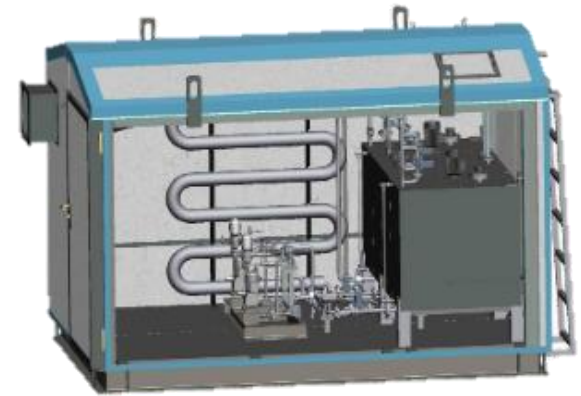
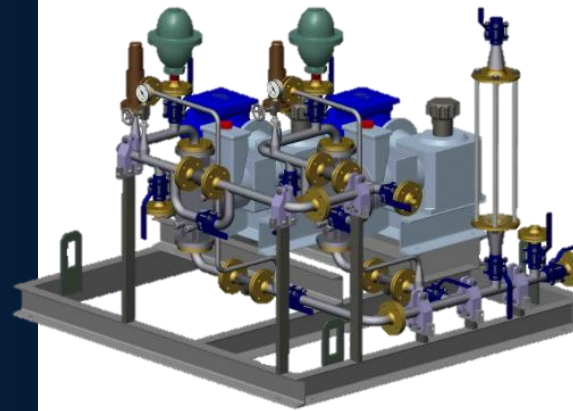


Обратный осмос и  
ультрафильтрация



# ИЗГОТОВЛЕНИЕ И ПОСТАВКА ОБОРУДОВАНИЯ ВПУ

## Блоки приготовления и дозирования реагентов



### Возможные растворы:

- ✓ Органические полимеры
- ✓ Ингибиторы коррозии
- ✓ Коагулянты
- ✓ Флокулянты
- ✓ Антискалянты
- ✓ Растворы кислот
- ✓ Растворы щелочей
- ✓ Гипохлорит натрия
- ✓ Известковое молочко
- ✓ Деэмульгаторы
- ✓ Ингибиторы солеотложения, парафиноотложения

# ОЧИСТКА СТОЧНЫХ ВОД

## Разработка проектов:

- ✓ Очистные сооружения под отвальных, карьерных вод горных предприятий
- ✓ Очистка сточных вод целлюлозно-бумажных предприятий
- ✓ Очистные сооружения предприятий пищевой и мясо-молочной промышленности
- ✓ Очистка хозяйственно-бытовых и ливневых стоков

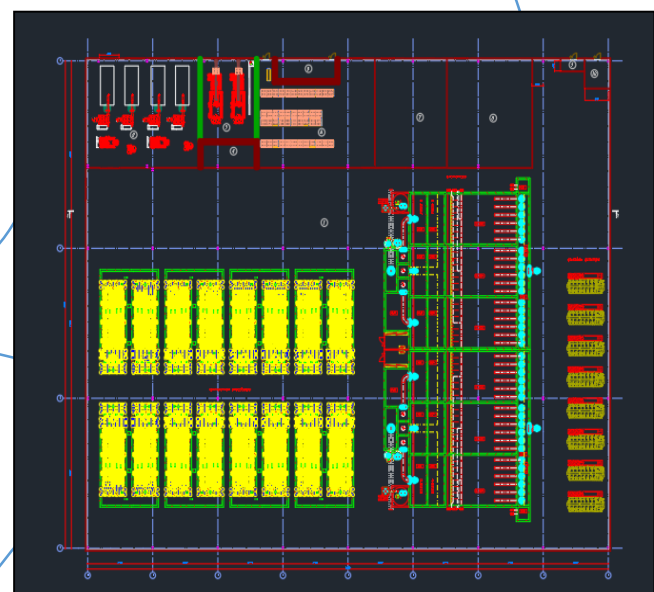
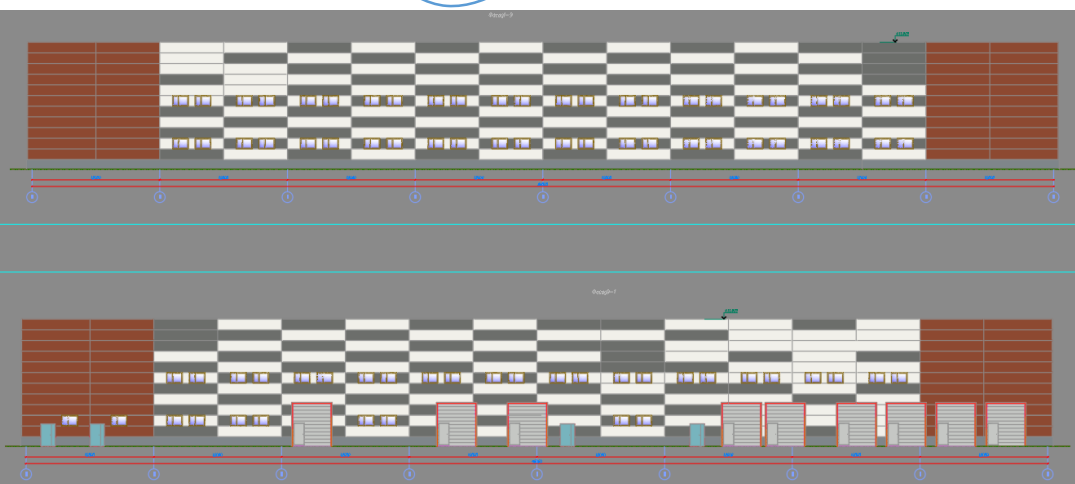
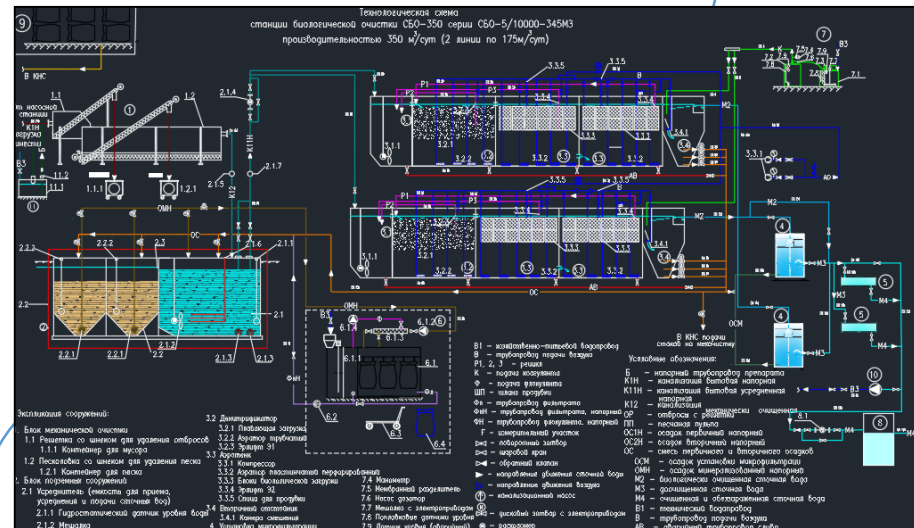
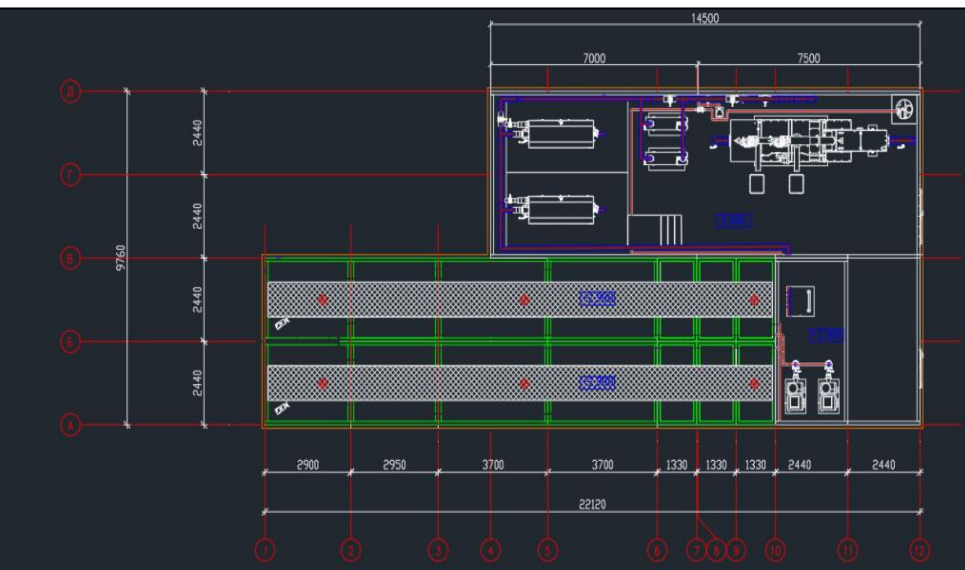
## Выполненные проекты:

- Строительство очистных сооружений карьерных и под отвальных вод, производительностью 73 000 м<sup>3</sup>/сут в ГОК Ак-Суг, Республика Тыва.

## В составе:

- ✓ Блок контактных резервуаров с ламельным сепаратором
- ✓ Блок флотационной очистки
- ✓ Блок дисковых фильтров
- ✓ Блок озонирования
- Строительство хозяйственно-бытовых очистных сооружений ГОК Ак-Суг производительностью 660 м<sup>3</sup>
- Реконструкция системы очистки сточных вод «Монди Сыктывкарский ЛПК»
- Реконструкция очистных сооружений фанерного завода UPM Чудово

# ПРИМЕРЫ РАБОТ ОЧИСТКА СТОЧНЫХ ВОД ПРОМЫШЛЕННЫХ ПРЕДПРИЯТИЙ





## Механические и гидравлические решетки



Сепараторы песка



Ленточные фильтр-пресса



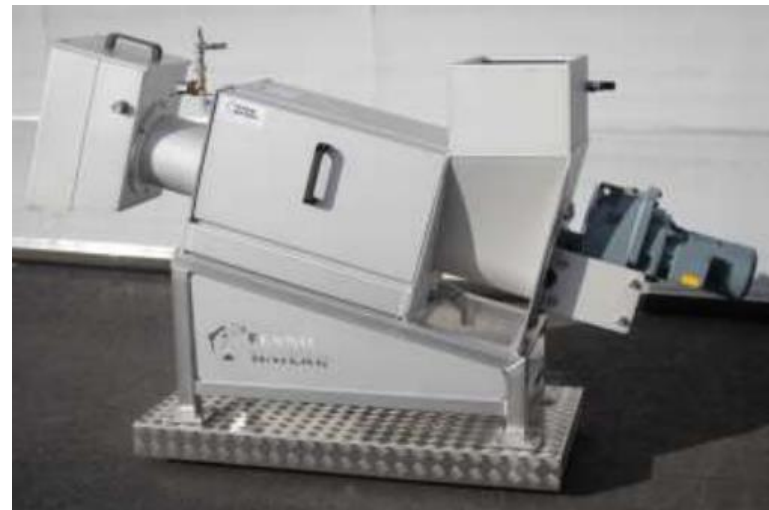
# ОБОРУДОВАНИЕ ДЛЯ ОЧИСТКИ СТОЧНЫХ ВОД

Рамные фильтр-пресса



---

Шнековые фильтр-пресса



---

Механические фильтры



# ОБОРУДОВАНИЕ ДЛЯ ОЧИСТКИ СТОЧНЫХ ВОД

Установки вакуумного  
выпаривания осадка



# ОБОРОТНОЕ ВОДОСНАБЖЕНИЕ И ОХЛАЖДЕНИЕ

## Разработка проектов:

- ✓ Обратное водоснабжение предприятий черной и цветной металлургии
- ✓ Обратное водоснабжение горно-обогатительных фабрик
- ✓ Обратное водоснабжение ЦБК

## Технологии:

- Градирни испарительные поперечноточные и противоточные
- Сухие градирни

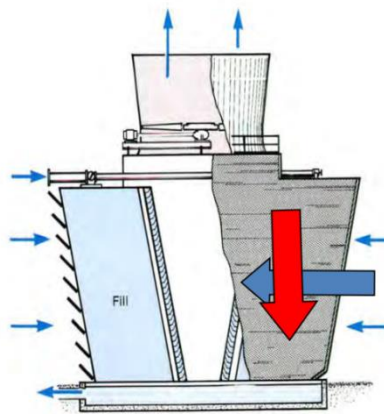
# Градирни испарительные противоточные



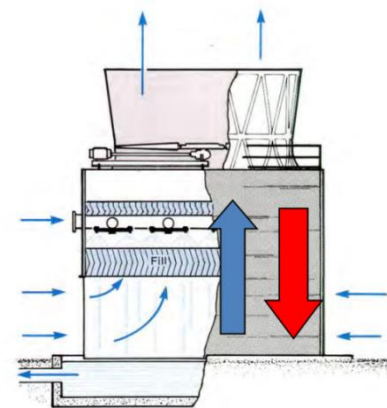
# Градирни испарительные поперченоточные



# Сухие градирни



Поперченоточная



Противоточная



# ВОДОЗАБОРЫ И ПИТЬЕВОЕ ВОДОСНАБЖЕНИЕ

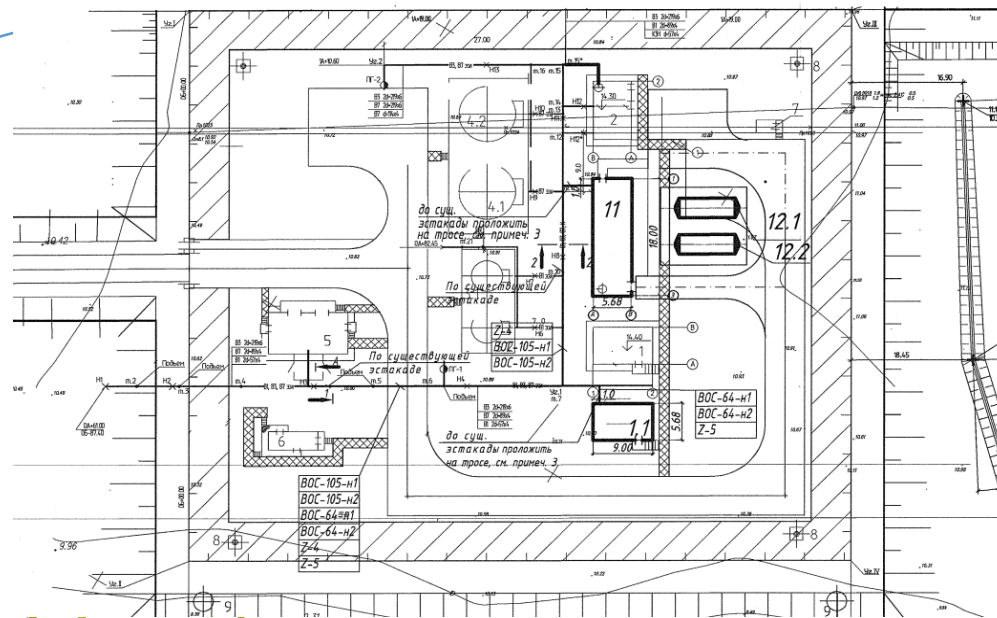
## Разработка проектов:

- ✓ Подземные источники водоснабжения
- ✓ Береговые водозаборные сооружения
- ✓ Ковшевые водозаборные сооружения
- ✓ Плавающие водозаборные сооружения
- ✓ Станции водоочистки

## Выполненные проекты:

- Водозабор и водоочистные станции Сузун РН Ванкорнефть – 180м<sup>3</sup>/сут
- Узел водозабора и водоочистная станция малоэтажного комплекса пос. Ленининское - 120 м<sup>3</sup>/сут

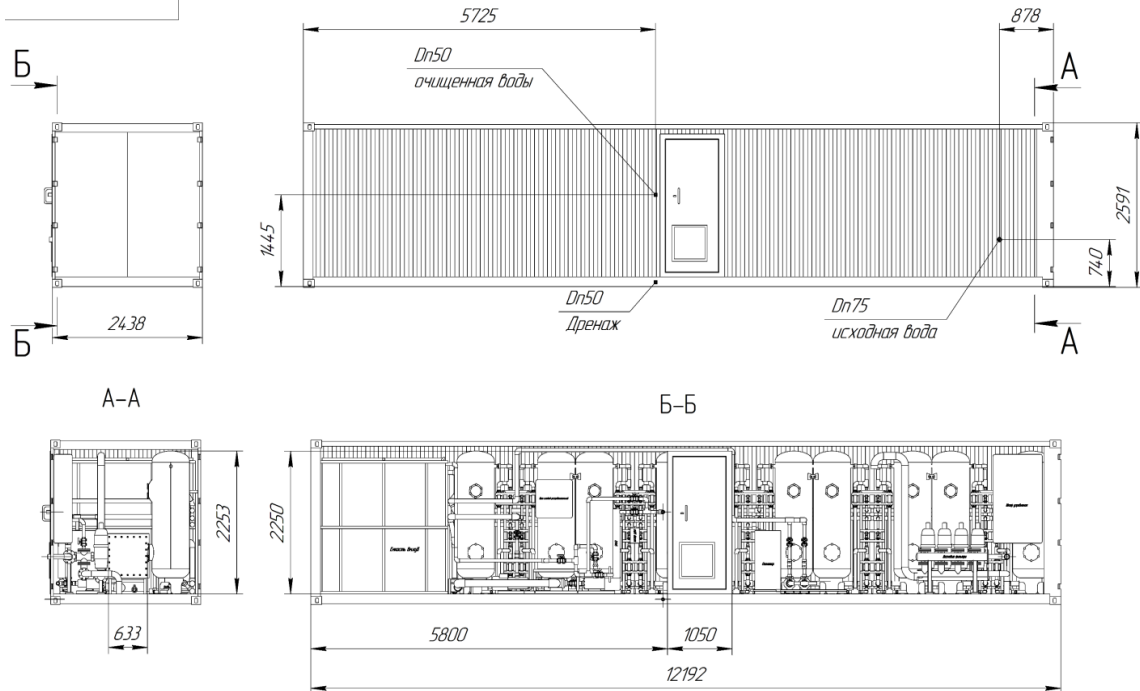
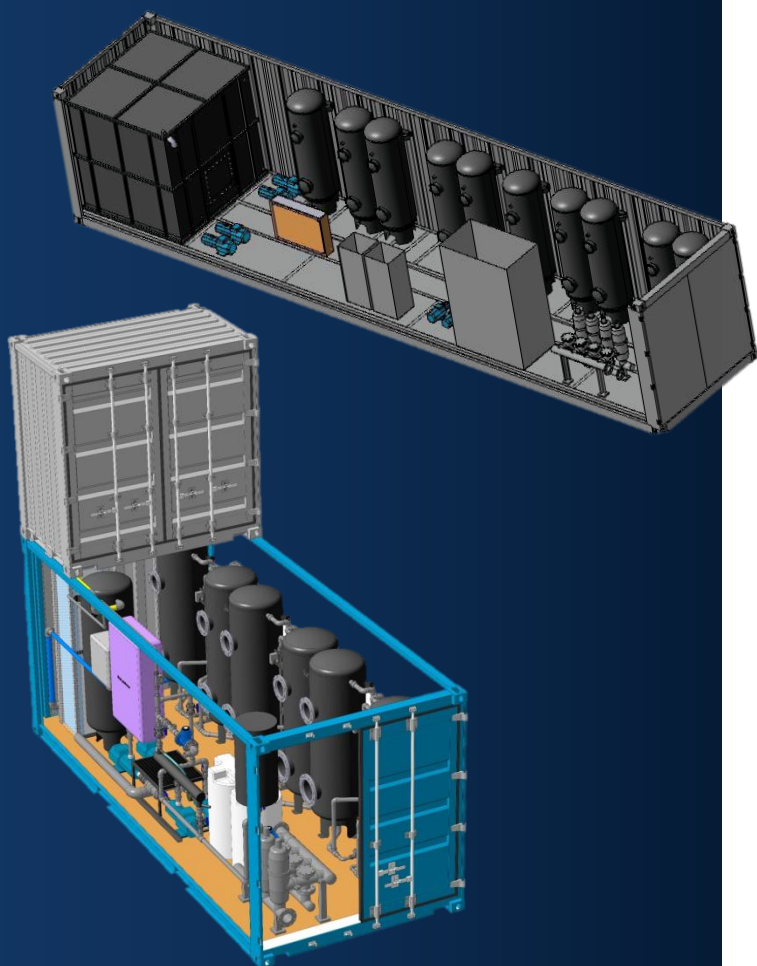
# ПРИМЕРЫ РАБОТ ВОДОЗАБОРНЫХ СООРУЖЕНИЙ



Водозаборные сооружения с насосной станцией 1-го подъема (существующие)



# Контейнерная безреагентная водоочистительная станция CODEECO



Наименование	Показатели
Тип исходной воды	Пресная вода
Количество взвешенных веществ, мг/л	≤400
Температура подачи, °C	5-40°C
Минерализация (TDS), мг/л	≤50
Окисляемость (мг/л)	≤40
Общая жесткость, мг-экв/л	1,0

Технические характеристики установки	Ед. изм.	Значение показателя
1. Производительность установки при температуре 5±1°C:		
- по исходной воде	м³/сут.	456
- по очищенной	м³/сут.	360
2. Рабочее давление воды	МПа	0,3-0,5
3. Питающая сеть, трехфазная	В/Гц	380/50
4. Установленная мощность	кВт	21,45
5. Масса установки (пустой)	кг	4 500
6. Масса установки (заполненной)	кг	5 500
7. Режим эксплуатации	ч	24/7/365

# ОЧИСТКА ВОДОЕМОВ И ПОДЗЕМНЫХ ВОД

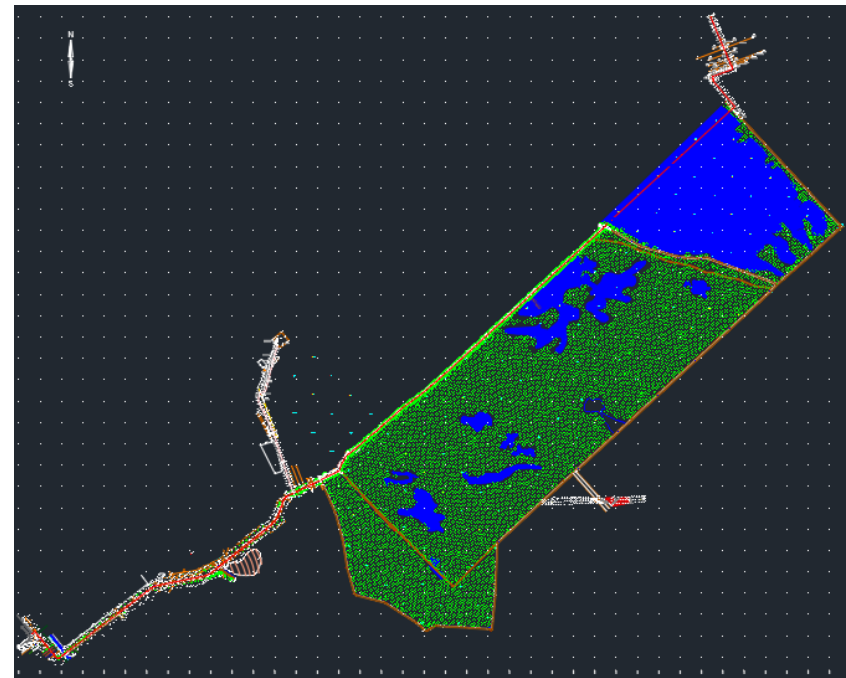
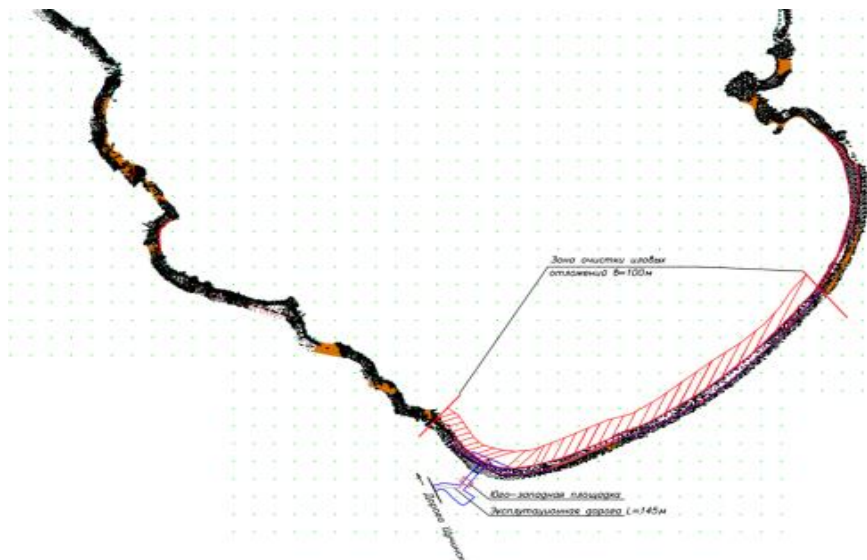
## Разработка проектов:

- ✓ Очистки от иловых отложений и механического мусора рек, озер
- ✓ Обезвоживания и утилизации ила
- ✓ Очистки мокрых хвостохранилищ
- ✓ Очистки навозных лагун животноводческих предприятий
- ✓ Очистка промышленных токсичных водоемов

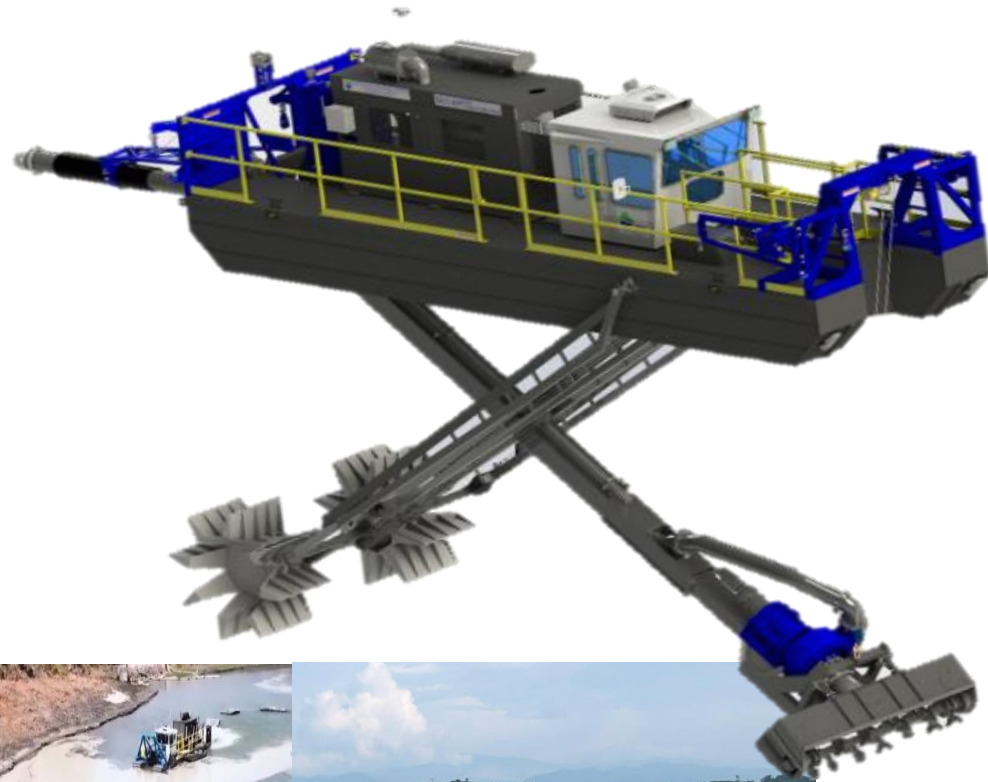
## Выполненные проекты:

- Очистка водоемов и санация Щучинско-Боровской курортной зоны РК
- Рекультивация шлам накопителя Атырауского НПЗ «Тухлая балка»

# ПРИМЕРЫ РАБОТ ОЧИСТКИ ПРИРОДНЫХ И ПРОМЫШЛЕННЫХ ВОДОЕМОВ



# Оборудование и инженерные решения для очистки водоемов



# ПАРТНЕРЫ



# ЗАКАЗЧИКИ



ПРОМЫШЛЕННО -  
МЕТАЛЛУРГИЧЕСКИЙ ХОЛДИНГ